

**NEW**

# シェーキングミキサー SMi-30

## 作り手の思いのままの気泡が作れます。



### 生産性・品質向上

- キメの細かい気泡膜
- 仕込み時間の短縮
- 沈みの少ない生地
- 歩留りの向上

### 衛生面向上

- プロダクトゾーン  
のステンレス化
- ホイッパーの  
ステンレス化
- 清掃しやすい  
足高300mm

### 耐久性向上

- 国産メーカーならではの  
独自性、安心を提供
- メンテナンスの向上
- 従来機で定評の  
首振り機構を採用

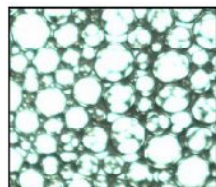
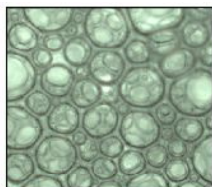
### 作業性向上

- 便利な工程入力
- 自由な回転スピード
- 手動・自動運転

### 気泡膜の違い

プラネタリーミキサー

シェーキングミキサー



製品：メレンゲ

# 品質・安全・衛生面・作業性を向上させた シェーキングミキサー SMi-30

## 操作パネル



- ・手動/自動運転
- ・工程入力運転
- ・スピード調整機能
- ・見やすいデジタルパネル

## ミキシングゾーンのステンレス化

## SMiホイッパー



(16本組)



## 首振り機構

ホイッパーと首振り角度で  
キメの細かい気泡を再現

生地の状態も確認でき異物  
混入のリスクを軽減できる  
安全ガード

従来の30リットル用の  
ボールも使用可能

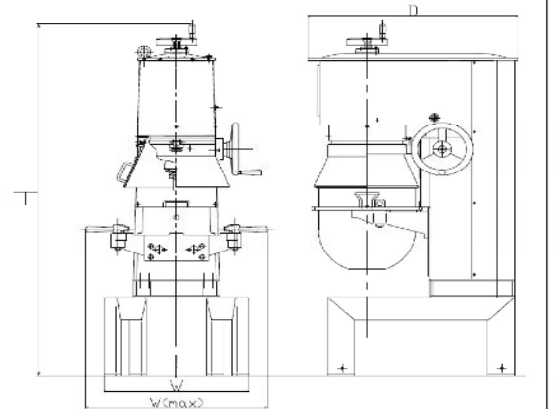
フロアーから300mmのクリ  
アランスにより、清掃も  
しやすく、ボールの着脱  
作業による負担を軽減

## 仕様

## SMi-30

回 転 数 (rpm)				外形寸法 (mm)			
1	2	3	4	W	W(max)	D	H
150	200	285	380	537	675	747	1,511

攪 拌 用モーター 三相200V	基本重量 (kg)
1.5KW	240



※製品仕様は、改良等のため予告なく変更する場合があります。

## KANTO MIXER ミキサーの専門メーカー 関東混合機工業株式会社

- 本 社 / 東 京 出 張 所 : 〒174-0061 東京都板橋区大原町3番12号  
Tel. 03-3966-8651 Fax. 03-3966-8656
- 札 幌 出 張 所 : 〒003-0028 札幌市白石区平和通9丁目南2番12号  
Tel. 011-868-3666 Fax. 011-868-3663
- 仙 台 出 張 所 : 〒981-1106 仙台市太白区柳生3丁目5番6号  
Tel. 022-306-3365 Fax. 022-306-3367
- 名 古 屋 出 張 所 : 〒452-0841 名古屋市西区城西町208  
Tel. 052-502-4510 Fax. 052-502-4511
- 大 阪 出 張 所 : 〒564-0043 吹田市南吹田5丁目11番18号  
Tel. 06-6190-0555 Fax. 06-6190-0505
- 福 岡 出 張 所 : 〒812-0006 福岡市博多区上牟田2丁目5番13号  
Tel. 092-482-5331 Fax. 092-482-5331
- U R L : <http://www.kanto-mixer.co.jp/>
- E-mail (共通) : [sales@kanto-mixer.co.jp](mailto:sales@kanto-mixer.co.jp)