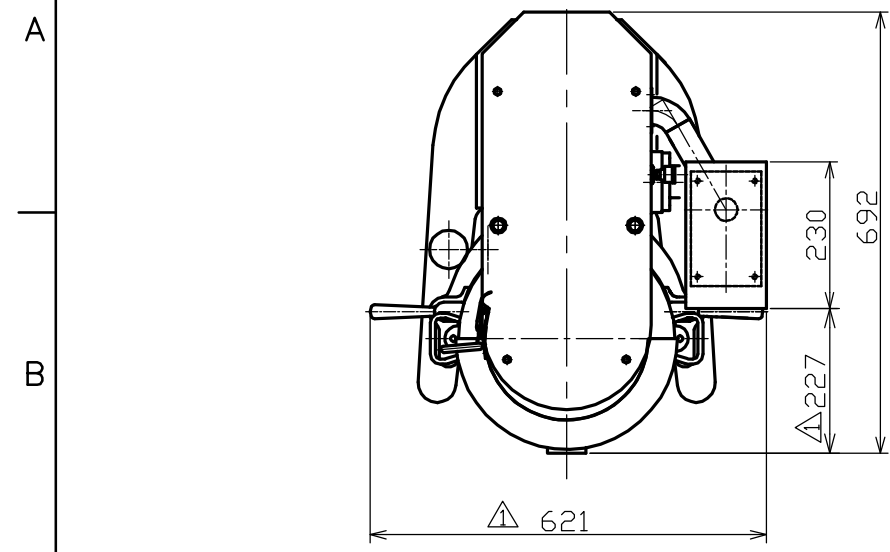
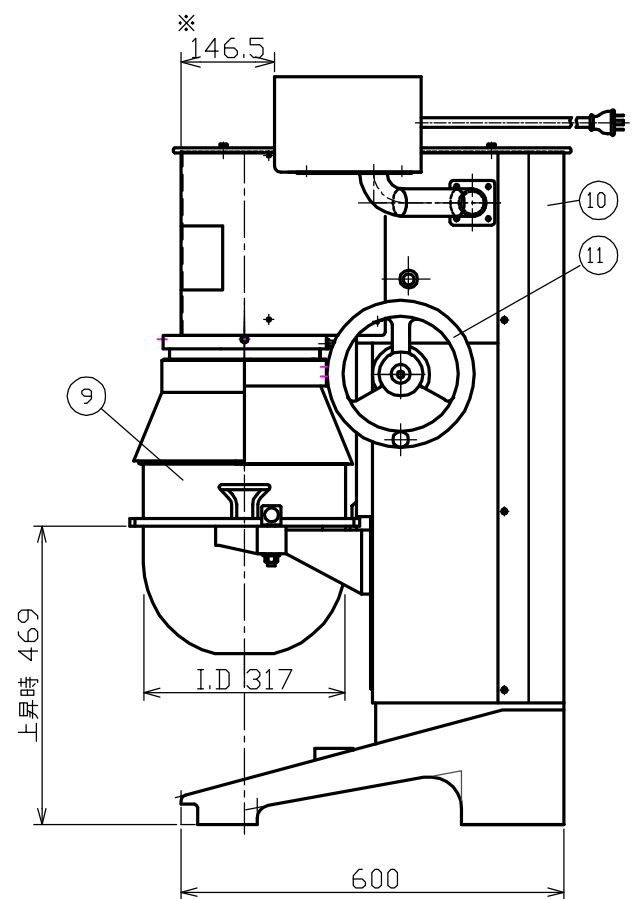
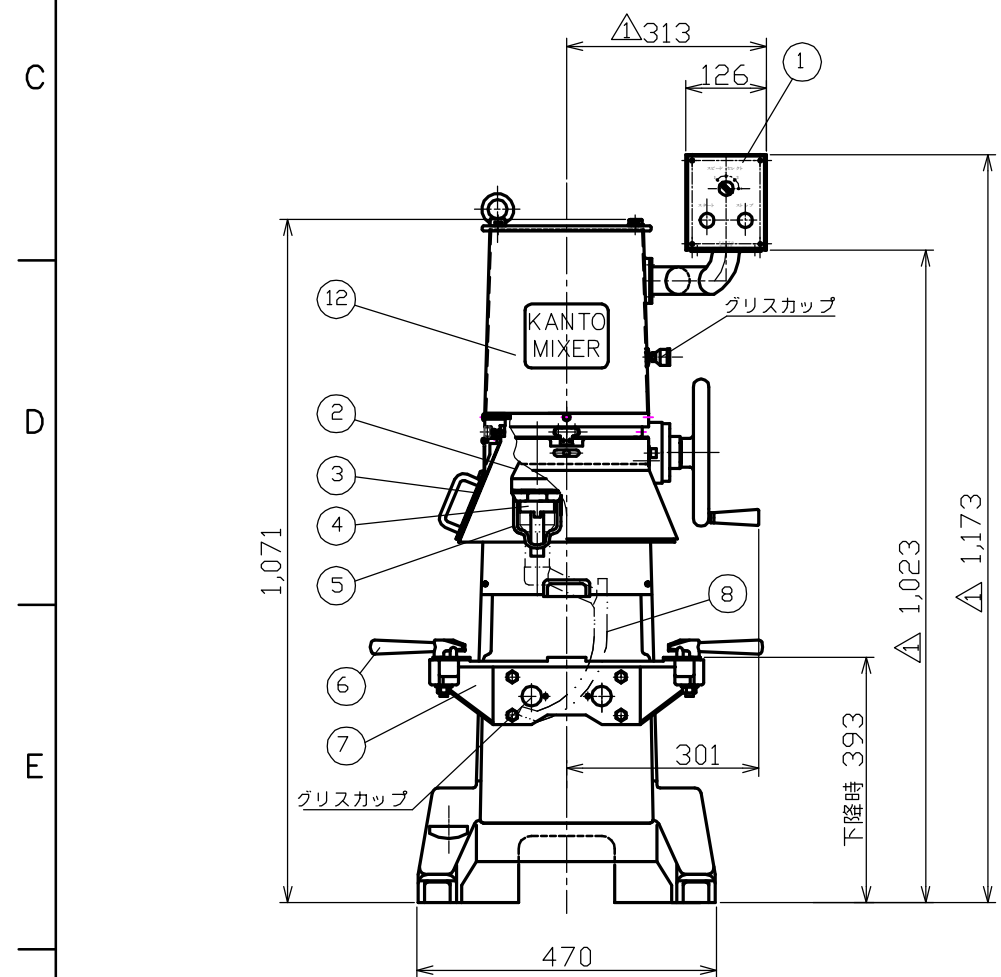


| | | | | |
|---|----------|----|-----------------------------|----|
| △ | 08-05-15 | 金沢 | 導管Aを使用する機種 of 整理整頓 (導管高さ修正) | 49 |
| △ | 12-09-27 | 新田 | 重量訂正 | 59 |
| △ | - - | | | |



| No. | 名称 |
|-----|-----------------|
| 1 | 操作パネル |
| 2 | 偏心金物 |
| 3 | 安全ガード(標準) |
| 4 | ホルダー |
| 5 | ホルダーバネ |
| 6 | ボール押えハンドル |
| 7 | ボール受け金物 |
| 8 | 攪拌子 |
| 9 | ステンレスボール |
| 10 | バックカバー |
| 11 | 昇降ハンドル |
| 12 | ミッションボックスSUSカバー |

| HPI-20M インバータ仕様 | | |
|-----------------|---------------------|-----|
| ボール容量 | 20 リットル | |
| 回転数 (rpm) | 1速 | 136 |
| | 2速 | 248 |
| | 3速 | 310 |
| | 4速 | 451 |
| 攪拌モータ | 0.75KW X 200V X 4P | |
| 運転モード | 手動 | |
| 電源 | 3相200V | |
| 電源コード | 接地3極プラグ 10A 250V 3M | |
| 重量 | 165 Kg△ | |



| BRD パン用 低速仕様 | | |
|--------------|----|-----|
| 回転数 (rpm) | 1速 | 116 |
| | 2速 | 211 |
| | 3速 | 268 |
| | 4速 | 383 |

※=ミッションボックスSUSカバー含む

製作上の都合により変更が生じることが有ります。

| | | | | | | | | | | | |
|-----|-----|----------------|------|----|----------------|----|--------|----|----|-----------|----|
| 1.6 | ▽▽▽ | 0.5以上 6以下 | ±0.1 | | | | | | | | |
| 6.3 | ▽▽ | 6を超え 30以下 | ±0.2 | | | | | | | | |
| 25 | ▽ | 30を超え 120以下 | ±0.3 | | | | | | | | |
| ▽ | ▽ | 120を超え 400以下 | ±0.5 | 品番 | 機名 | 装置 | 個数 | 処理 | 備考 | | |
| ▽ | ▽ | 400を超え 1000以下 | ±0.8 | 尺度 | 1/12 | 日付 | 061020 | 材質 | | AD-003082 | |
| ▽ | ▽ | 1000を超え 2000以下 | ±1.2 | 用紙 | A3 | | | | | | |
| ▽ | ▽ | 2000を超え 4000以下 | ±1.8 | 品名 | HPI-20M '06/9~ | | | 承認 | 検図 | 設計 | 製図 |
| ▽ | ▽ | 削り加工の普通許容差 | | | (S1グレード) | | | | | | 金沢 |