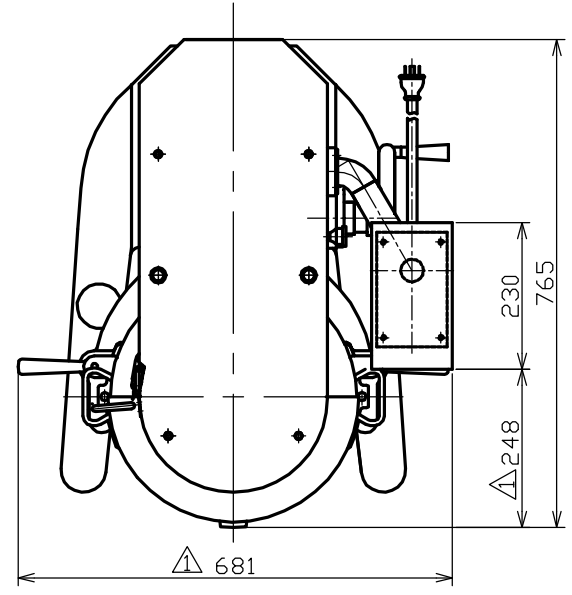


1 2 3 4 5 6 7 8

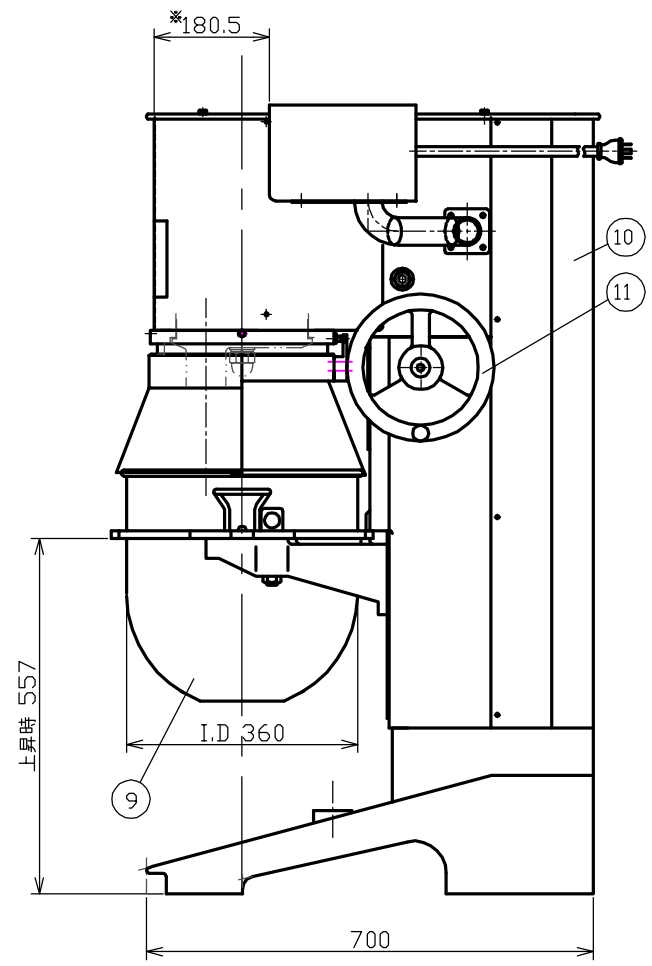
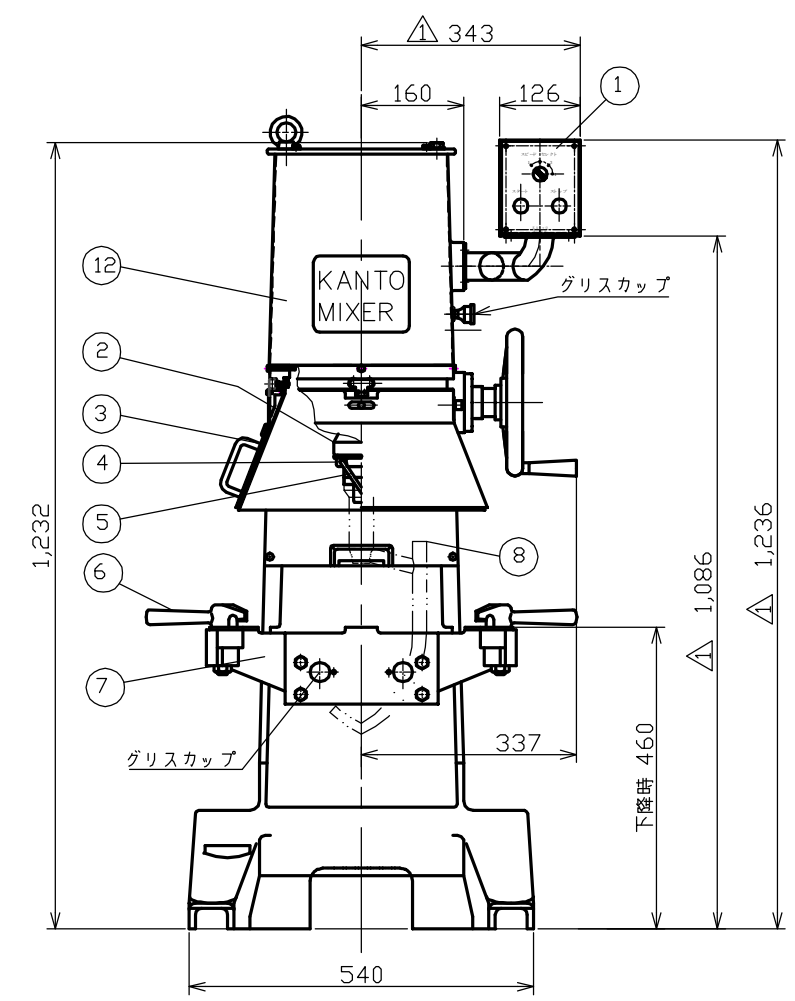
△	08-05-15	金沢	導管Aを使用する機種 <sup>△</sup> の整理整頓（導管高さ修正）	49
△	12-09-27	新田	重量訂正	59
△	-	-	-	-

A  
B  
C  
D  
E  
F



No.	名称
1	操作パネル
2	偏心金物
3	安全ガード(標準)
4	ホルダー
5	ホルダーバネ
6	ボール押えハンドル
7	ボール受け金物
8	攪拌子
9	ステンレスボール
10	バックカバー
11	昇降ハンドル
12	ミッションボックスSUSカバー

HPi-30M インバータ仕様		
ボール容量	30 リットル	
回転数 (rpm)	1速	144
	2速	246
	3速	313
	4速	442
攪拌モータ	1.5KW×200V×4P	
運転モード	手動	
電源	3相200V	
電源コード	接地3極プラグ 15A 250V 3M	
重量	250 Kg △	



BRD パン用 低速仕様		
回転数 (rpm)	1速	120
	2速	205
	3速	261
	4速	368

\* = ミッションボックスSUSカバー含む

1.6	▽▽▽	0.5以上 6以下	±0.1										
6.3	▽▽	6を超え 30以下	±0.2										
25	▽	30を超え 120以下	±0.3										
	▽	120を超え 400以下	±0.5	品番	HPi-30M		装置	個数	処理	備考			
	▽	400を超え 1000以下	±0.8	尺度	1/12	日付	0610.20	材質					AD-003092
	▽	1000を超え 2000以下	±1.2	用紙	A3								
	▽	2000を超え 4000以下	±1.8	品名	HPi-30M '06/9~ (S1グレード)			承認	検図	設計	製図	金沢	
	▽	削り加工の普通許容差											

1 2 3 4 5 6 7 8 関東混合機工業株式会社