

スパイラルミキサー KSPシリーズ

効率的なミキシングで多様な製パン需要に対応した新型機。
スパイラルミキサーが最高級のパン生地作りをお手伝いします。

国産スパイラルミキサーの誕生

国内のスパイラルミキサーは大半が欧州からの輸入機に頼ってきました。弊社は、輸入機との比較検証を重ね、日本のパン作りに適応したスパイラルミキサーを開発しました。アジテーター・ボールの形状・クリアランス・回転数比にこだわり、縦型ミキサーのノウハウをつめこんだスパイラルミキサーです。機械的な特性だけではなく、国産であることによるサービスレスポンスを高める事も実現いたしました。



KSP-100

あらゆるパン生地づくりに対応した国産初のスパイラルミキサー

高品質・安全・衛生を徹底追及し開発したスパイラルミキサーです。

自社開発のアジテーターと ミキサーボールによるミキシング

低速初期の粉の底上がりが早く、原料の混合均一性が高いため、初期段階での均一な生地作りを行います。

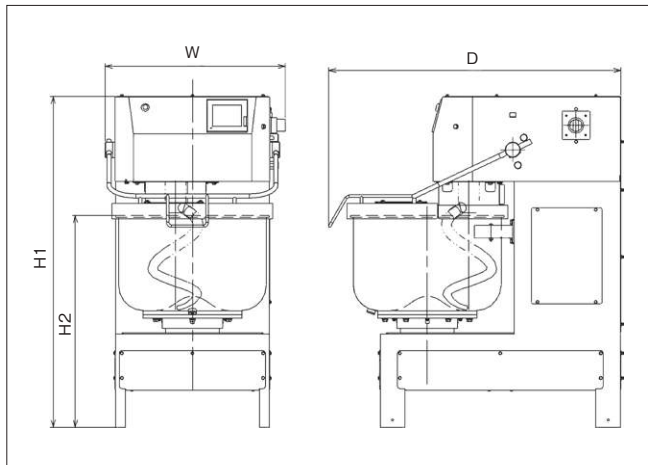
ミキシング速度は1~4速の速度変更が可能

フランスパン・ドイツパン・食パンまでカバーする可変速仕様です。少量から多量仕込みのミキシング時間を縮め、幅広いパン製法に対応できます。



タッチパネルで行う簡単操作

自動、手動運転の切り替え、スピード調整、タイマー機能、寸動機能が全てタッチパネルで行えます。製品別の仕込み行程を記憶できるメモリー機能が付いていますので品質の安定が図れます。



仕様

機種名	KSP-50-II	KSP-100-II
適用	半袋用	1袋用
推奨粉量(吸水70%時、kg)	12.5	25
攪拌用モーター(kw) 三相200V	2.2	3.7
昇降用モーター(kw) 三相200V	0.4	0.75
W (mm)	600	730
D (mm)	1,040	1,210
H1 (mm)	1,260	1,340
H2 (max) (mm)	780	850
基本重量 (kg)	520	700

*製品仕様は、改良等のため予告なく変更する場合があります。

KANTO MIXER ミキサーの専門メーカー 関東混合機工業株式会社

- 本社/東京出張所 〒174-0061 東京都板橋区大原町3番12号
Tel.03-3966-8651 Fax.03-3966-8656
- 札幌出張所 〒003-0028 札幌市白石区平和通9丁目南2番12号
Tel.011-868-3666 Fax.011-868-3663
- 仙台出張所 〒981-1106 仙台市太白区柳生3丁目5番6号
Tel.022-306-3365 Fax.022-306-3367
- 名古屋出張所 〒452-0841 名古屋市西區城西町208
Tel.052-502-4510 Fax.052-502-4511
- 大阪出張所 〒564-0043 吹田市南吹田5丁目11番18号
Tel.06-6190-0555 Fax.06-6190-0505
- 福岡出張所 〒812-0006 福岡市博多区上牟田2丁目5番13号
Tel.092-482-5331 Fax.092-482-5351
- U R L <http://www.kanto-mixer.co.jp/>
- E-mail (共通) sales@kanto-mixer.co.jp