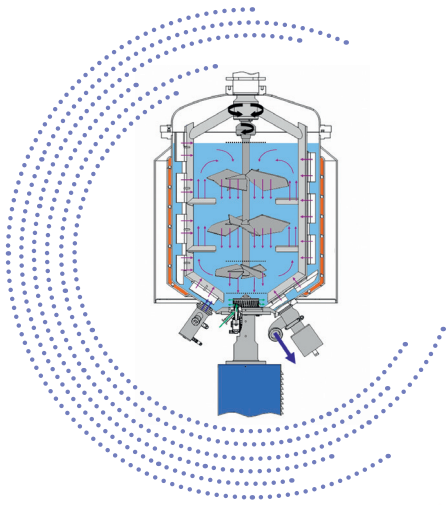


化粧品・製薬  
化成品業界のための  
のミキシング問題を  
解決

# MISCEO

均質化、分散、乳化用の  
多機能真空ミキサー



タンク容量:  
180, 360, 600, 1200 ℓ

関東混合機工業株式会社

**KANTO MIXER**



# MISCEO

## 均質化、分散、乳化用多機能真空ミキサー

### ⇒ 最高品質の混合

- ・2軸又は3軸での攪拌:
  - 1) 上下対流効果に適した中央攪拌羽
  - 2) 熱交換に最適なアンカー翼
  - 3) 容器底部ホモジナイザー(剪断効果用) 乳化ローター/ステーターor分散用インペラ)
- ・タンク底部のホモジナイザーへ、真空材料注入バルブから粉体や液体を注入。瞬時に容器内全体へ分散
- ・容器内部を加圧若しくは真空にする事で、効率的にエア除去・排除が可能

### ⇒ 効率的なパフォーマンス/価格比率

- ・最適な構成デザイン
- ・有限要素法によって計算・最適化された構造

### ⇒ 生産安全性

- ・使い易いグラフィカルインターフェース
- ・製品製造に関する様々な情報収集が可能
- ・メンテナンスが容易な構造

### ⇒ 最高の洗浄機能

- ・容器内部のCIP(定置洗浄システム)
- ・容易に清掃出来る様に設計・保護された外部機器

### ⇒ 化粧品用途

- ・化粧用乳液、ジェル、マスカラ、クリーム、歯磨き粉、シャンプー

### ⇒ 主な特徴

- ・容器:標準加圧0.5気圧  
最高真空度40ミリバール  
連続加熱温度: 100℃
- ・ヒンジ付開閉容器カバー
- ・手動ロッククランプとフッ素ゴム製シールによる容器カバーの密閉
- ・製品との接触部分にはステンレス(316L)を使用
- ・ホモジナイザーはメカニカルシール使用
- ・真空/加圧用に設計されたリップシール付、同軸攪拌用の防水シール
- ・サニタリーピストン付洗浄水排出弁

### ⇒ 安全性

- ・真空/加圧時の、容器蓋開閉不可
- ・容器蓋が解放時は攪拌不可
- ・安全装置付きチルト式蓋開閉機構

### ⇒ CE適合性

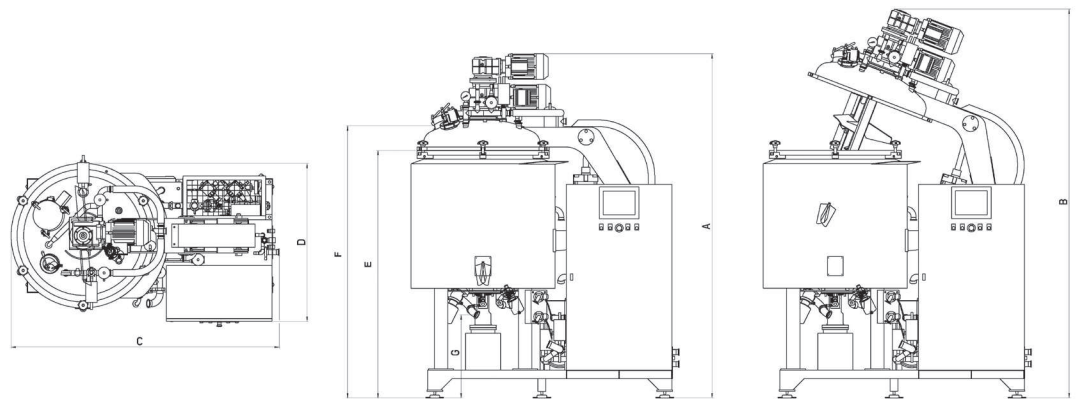
### ⇒ 必要動力源

- ・エア:6気圧(濾過、潤滑、調整済み)
- ・電気容量: 選択したオプションにより異なる
- ・電源: 200V -3相 - 50/60Hz  
(その他の電源供給はオプションにて選択可)

### ⇒ オプション

- ・羽布研磨/電解研磨: 400番
- ・真空システム(リングポンプ)
- ・統合温水システム、蒸気・冷水温度調整システム
- ・粉体・液体等、真空材料注入バルブ
- ・材料投入システム(上部蓋部分)
- ・大型デジタルタッチスクリーン操作パネル

	MISCEO 180 L	MISCEO 360 L	MISCEO 600 L	MISCEO 1200 L
A	2010	2440	2765	3295
B	2260	2785	3170	3745
C	1695	1945	2060	2300
D	1180	1230	1250	1535
E	1370	1760	2025	2380
F	1505	1915	2210	2605
重量(Kg)	1050	1350	1650	2600



**KANTO  
MIXER**

関東混合機工業(株)

住所(本社)  
〒174-0061

東京都板橋区大原町3-12  
TEL:03-3966-8651  
FAX:03-3966-8656

<http://www.kanto-mixer.co.jp/>

