

1

2

3

4

5

6

7

8

A

B

C

D

E

F

A

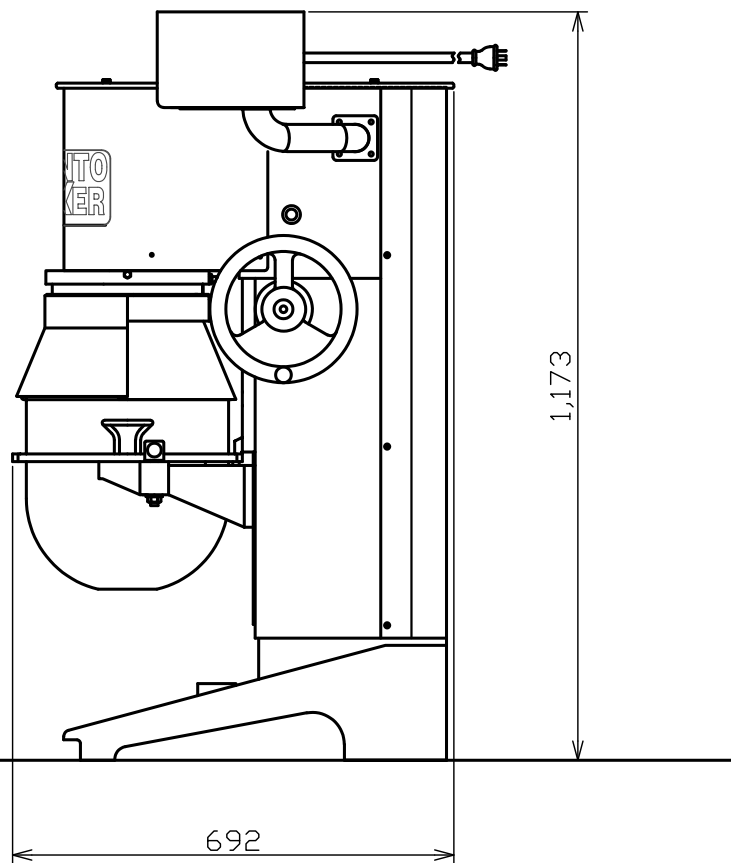
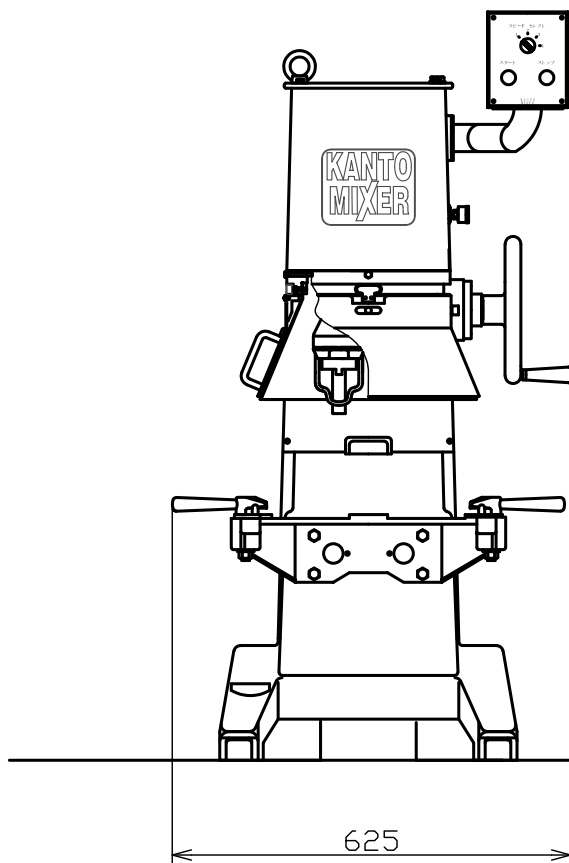
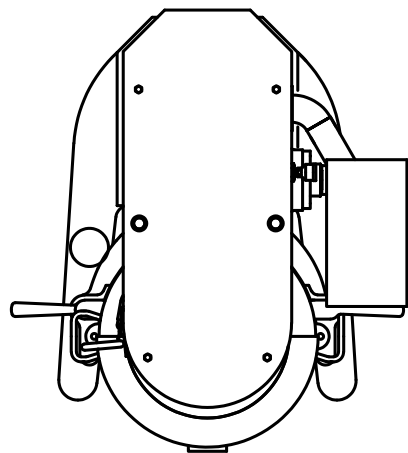
B

C

D

E

F



HPi-20M インバータ仕様		
ボール容量	20 リットル	
回 転 数 (rpm)	1速	136
	2速	248
	3速	310
	4速	451
攪拌モータ	0.75KWX200VX4P	
インバータ	1.5KWX200V	
運転モード	手動	
電 源	3相200V	
電源コード	接地3極 10A 250V 3m	
電源プラグ	20A	
重 量	165 Kg	

BRD パン用 低速仕様		
回 転 数 (rpm)	1速	116
	2速	211
	3速	268
	4速	383

1.6/	▽▽▽	0.5以上 6以下	±0.1								
6.3/	▽▽	6を超え 30以下	±0.2								
25/	▽	30を超え 120以下	±0.3								
✓	~	120を超え 400以下	±0.5	品番	機 名	装 置	個数	処 理	備 考		
		400を超え 1000以下	±0.8	尺度	1/12	日付	21.06.07	材 質	図 番	AD-018420	
		1000を超え 2000以下	±1.2	用紙	A3						
		2000を超え 4000以下	±1.8	品名	HPi-20M 外貌図			承認	検 図	設 計	製 図
仕上げ記号対比		削り加工の普通許容差									新田