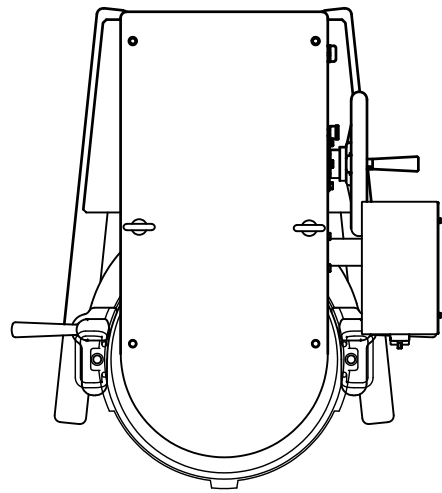
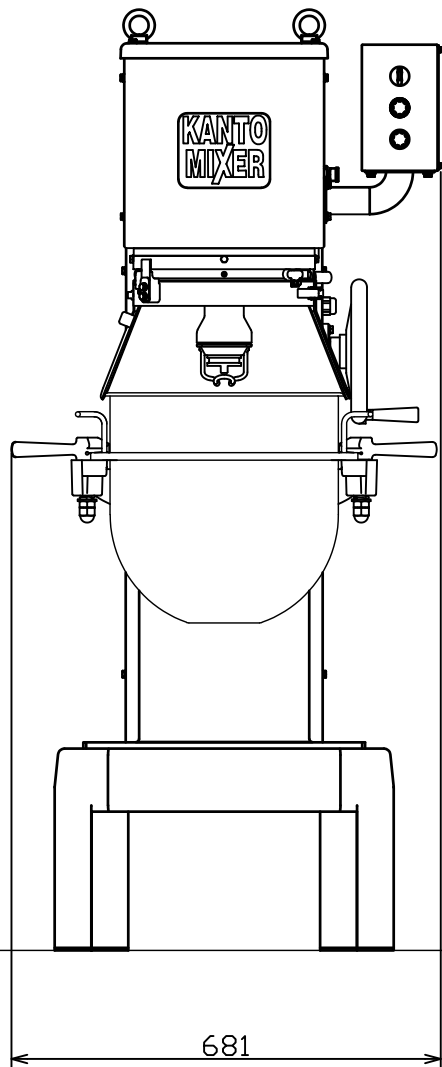


1 2 3 4 5 6 7 8

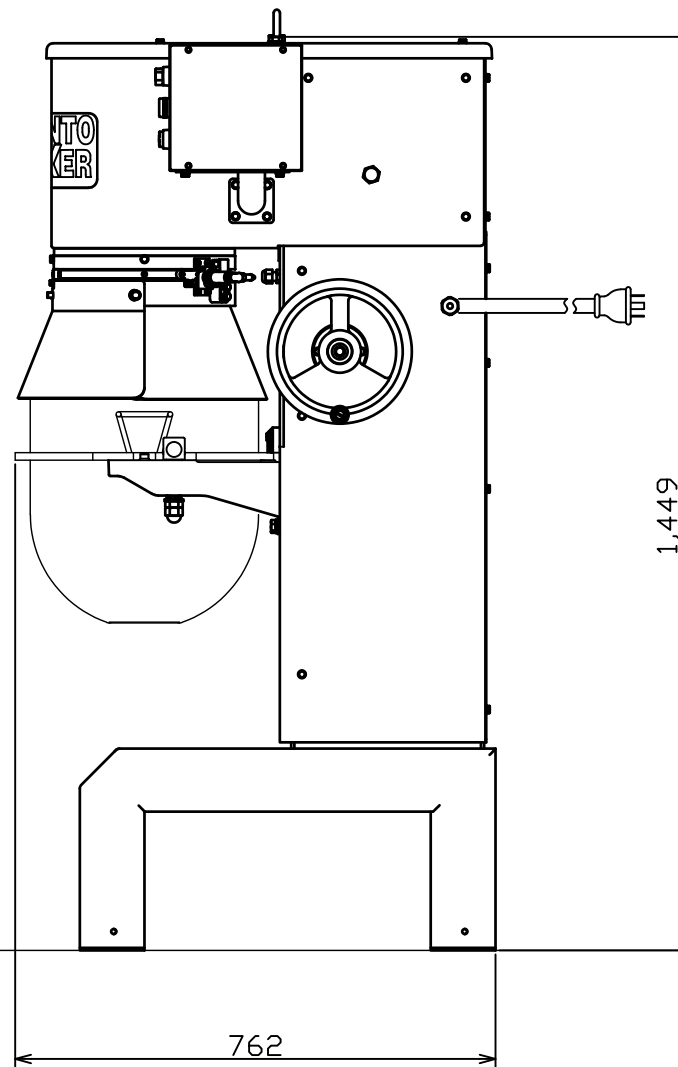
A



B



C



D

E

F

NHP-30M インバータ仕様		
ボール容量	30 リットル	
回転数 (rpm)	1速	144
	2速	246
	3速	313
	4速	442
攪拌モータ	1.5KW X 200V X 4P	
インバータ	1.5KW X 200V	
運転モード	手動	
電源	3相 200V	
電源コード	接地3極 15A 200V 3m	
電源プラグ	20A ツイストプラグ	
重量	約280kgf	

BRD パン用 低速仕様		
回転数 (rpm)	1速	120
	2速	205
	3速	261
	4速	368

1.6	▽	0.5以上 6以下	±0.1																	
6.3	▽	6を超え 30以下	±0.2																	
25	▽	30を超え 120以下	±0.3																	
▽	▽	120を超え 400以下	±0.5	品番	NHP-30M		機名	装置	個数	処	理	備考								
▽	▽	400を超え 1000以下	±0.8	尺度	1/12	日付	21.06.07	材質												
▽	▽	1000を超え 2000以下	±1.2	用紙	A3															
▽	▽	2000を超え 4000以下	±1.8	品名	NHP-30M 外貌図		承認		検	図	設計	山口	製	図	新田					
		仕上げ記号対比																		

1 2 3 4 5 6 7 8