

パティシエの
想いをカタチに

シェーキングミキサー

SMi-50AS

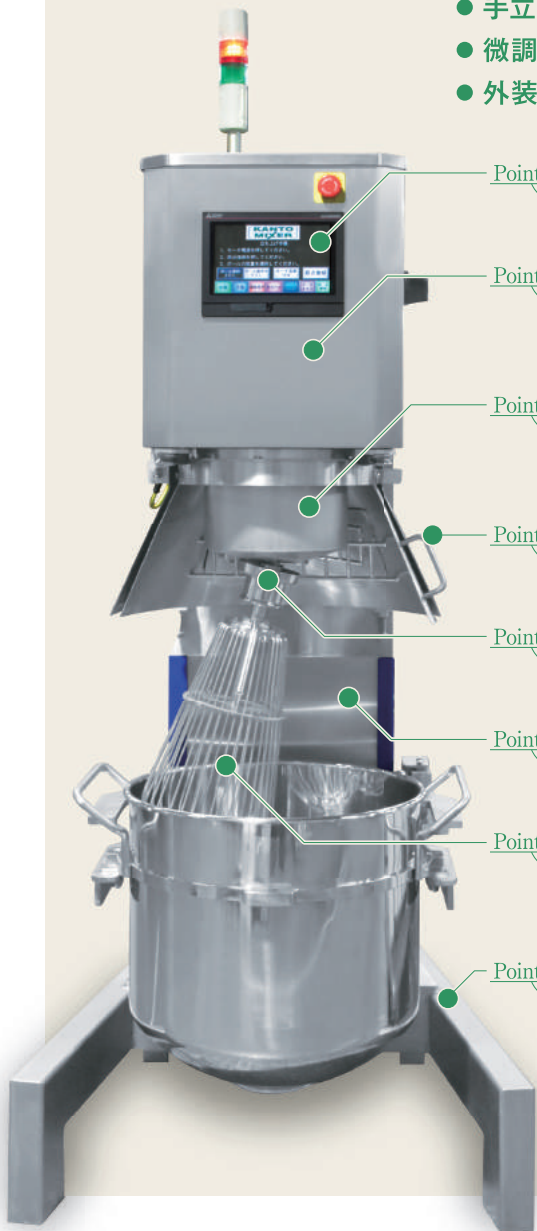
パティシエの菓子づくりへの想いをカタチにする
泡立て専用首振りミキサー。



KANTO MIXER

品質・安全・衛生・作業性の向上を実現

- 手立ての動きを再現し、均一な攪拌で歩留まり向上など安定した生地作りを実現
- 微調整する作業を登録し、速度や首振り角度などを細部まで自動で再現
- 外装のステンレス化、各部の新機構採用で安全性・衛生面を向上



Point 1 **タッチスクリーン**

操作性の良いタッチスクリーンを採用。

Point 2 **モーター**

高効率で省エネ、小型化、全域100%のトルク。ロスによる発熱が少ないため長寿命。

Point 3 **シェイクナックル構造**

無給油、粉塵に強いシール構造。メンテナンスフリーを実現。

Point 4 **ローラー式回転ガード**

カバーの取り外しも簡単で、水洗いにも対応。

Point 5 **シェイクカーブの最適化**

最大角度でボール壁面まで攪拌が可能。

Point 6 **スライドシャッター(密閉シャッター)**

ボール昇降時本体内に異物が混入しない構造。

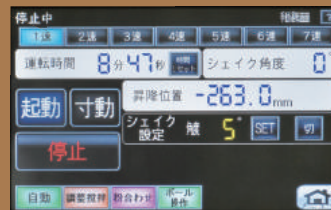
Point 7 **ホイッパー**

3線式・φ3・15本組ホイッパー。生地のかかり面積が5倍。

Point 8 **衛生的なベット**

清掃しやすい形状のベットで衛生的。

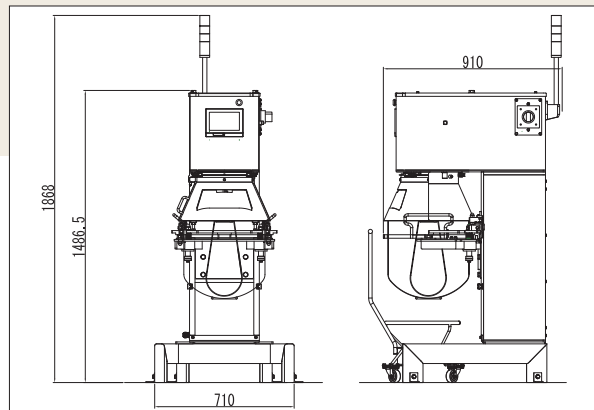
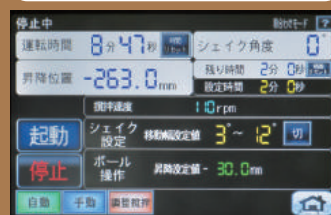
手動運転モード



自動運転モード



粉合わせモード



| 仕様 | | 機種名 | SMi-50AS | 外形寸法(mm) | W714×D910×H(max)1,868 |
|-----------|---|-----|-------------------------------|----------|-----------------------|
| 回転数 (rpm) | 1 | 135 | *製品仕様は、改良等のため予告なく変更する場合があります。 | 攪拌用モーター | 三相200V 0.75kW |
| | 2 | 202 | | 基本重量(kg) | 320 |
| | 3 | 284 | | | |
| | 4 | 380 | | | |
| | 5 | 450 | | | |

KANTO MIXER ミキサーの専門メーカー
関東混合機工業株式会社

www.kanto-mixer.co.jp

- 本社/東京出張所 〒174-0061 東京都板橋区大原町3番12号
Tel.03-3966-8651 Fax.03-3966-8656
- 札幌出張所 〒003-0028 札幌市白石区平和通9丁目南2番12号
Tel.011-868-3666 Fax.011-868-3663
- 仙台出張所 〒981-1106 仙台市太白区柳生3丁目5番6号
Tel.022-306-3365 Fax.022-306-3367
- 名古屋出張所 〒452-0841 名古屋市西区城西町208
Tel.052-502-4510 Fax.052-502-4511
- 大阪出張所 〒564-0043 吹田市南吹田5丁目11番18号
Tel.06-6190-0555 Fax.06-6190-0505
- 福岡出張所 〒812-0006 福岡市博多区上牟田2丁目5番13号
Tel.092-482-5331 Fax.092-482-5351
- E-mail (共通) sales@kanto-mixer.co.jp